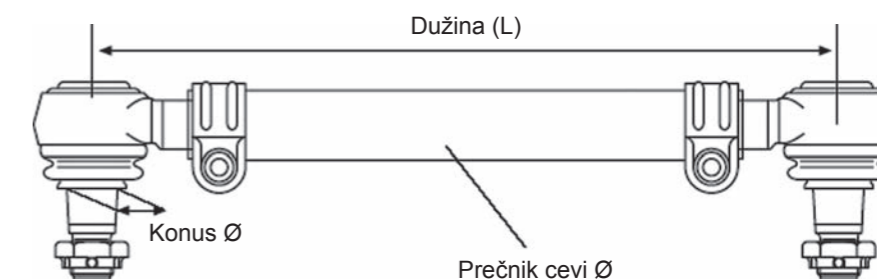


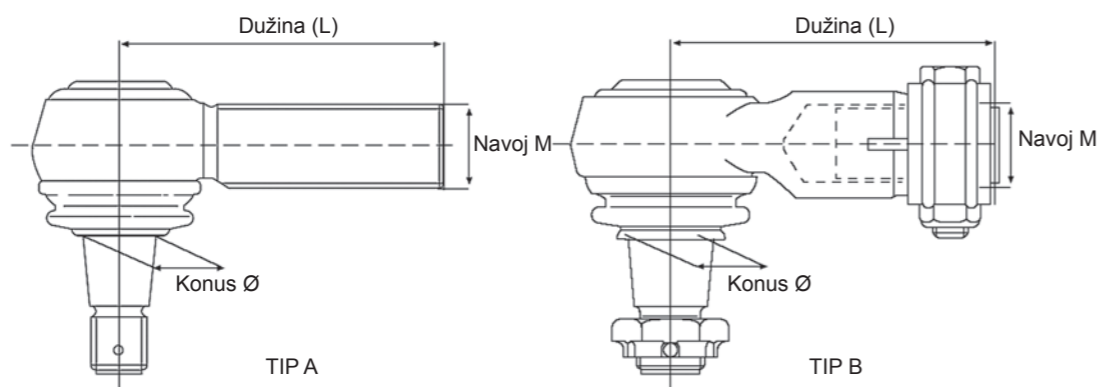
DELOVI RUKAVACA				
Slika	Poz.	Model	OE broj	RAPIDEX broj
	6.	L2000	81.44205.6020	OSOV0143
	7.	L2000	81.44205.6024	OSOV0139
	8.	L2000, TGL, TGM	81.44205.6033	OSOV0917
	9.	F2000, TGA, TGS, TGX	81.44205.6030	OSOV0738



SPONE				
Poz.	Model	Opis	OE broj	RAPIDEX broj
1.	L2000, M2000	Dužina: 840 (mm) Ø Cevi: 38 (mm) Ø Konusa: 22 (mm)	85.46610.6140	VESA2016
			85.46610.6121	
85.46610.6021				
2.	L2000, 1994→	Dužina: 826 (mm) Ø Cevi: 32 (mm) Ø Konusa: 20 (mm)	85.46610.6201	VESA0045
			85.46610.6030	
81.46610.6725				
85.46610.6102				
3.	F90 1988-1995, F2000 1994-1995	Dužina: 1040 (mm) Ø Cevi: 46 (mm) Ø Konusa: 30 (mm)	81.46610.6723	VESA2017
			81.46610.6333	
81.46610.6355				
81.46610.6360				
81.46610.6721				
81.46610.6354				

SPONE				
Poz.	Model	Opis	OE broj	RAPIDEX broj
4.	F2000 1994-1995	Dužina: 1060 (mm) Ø Cevi: 48 (mm) Ø Konusa: 30 (mm)	81.46610.6782 81.46610.6779 81.46610.6780	VESA0109
5.	F90 1988-1995, F2000 1994-1995	Dužina: 1070 (mm) Ø Cevi: 48 (mm) Ø Konusa: 30 (mm)	81.46610.6656 81.46610.6659	VESA0479
6.	TGA 2000→	Dužina: 967 (mm) Ø Cevi: 52 (mm) Ø Konusa: 30 (mm)	81.46611.6137 81.46611.6134 81.46611.6105 81.46611.6135	VESA2097
7.	TGA 2000→	Dužina: 993 (mm) Ø Cevi: 52 (mm) Ø Konusa: 30 (mm)	81.46611.6133	VESA2018
8.	F90 1988-1995, F2000 1994-1995, L2000 1994→, M2000 1995→, TGA 2002→, TGM 2005→	Dužina: 1588 (mm) Ø Cevi: 52 (mm) Ø Konusa: 30 (mm)	81.46710.6122 81.46711.6736 81.46710.6380 81.46710.6836 81.46710.6378 81.46710.6830	VESA0594

SPONE				
Poz.	Model	Opis	OE broj	RAPIDEX broj
9.	F90 1988-1995, F2000 1994-1995, M90 1990-1996, M2000 1995-2000, TGA 2002→	Dužina: 1652 (mm) Ø Cevi: 50 (mm) Ø Konusa: 30 (mm)	81.46710.6353 81.76710.6879 81.46710.6354 81.46711.6725 81.46710.6198 81.46710.6163	VESA2019
10.	F2000 1994-1995	Dužina: 1655 (mm) Ø Cevi: 50 (mm) Ø Konusa: 30 (mm)	81.46711.6726 81.46711.6729 81.46710.6994	VESA0928
11.	TGA 2000→, TGM 2005→	Dužina: 1729 (mm) Ø Cevi: 52 (mm) Ø Konusa: 30 (mm)	81.46711.6863 81.46711.6860 81.46711.6861	VESA2020



DELOVI SPONA							
Poz.	Model	Dužina L (mm)	Konus Ø (mm)	Navoj M (mm)	Tip A/B	OE broj	RAPIDEX broj
1.	F2000, F90, L2000, M2000, TGA	55	-	M12 x 1.75 ♂	B	81.95301.6063	VESA0842
2.	F2000, F90, L2000, M2000, TGA	55	-	M12 x 1.75 ♀	B	81.95301.6064	VESA0843
3.	F2000, F90	80	30	M26 x 1.5 ♂	B	81.95301.6219	VESA0844
4.	L2000, TGA	95	20	M24 x 1.5 ♂	A	81.95301.6134	VESA0182
5.	L2000, TGA	95	20	M24 x 1.5 ♀	A	81.95301.6141	VESA0183

DELOVI SPONA							
Poz.	Model	Dužina L (mm)	Konus Ø (mm)	Navoj M (mm)	Tip A/B	OE broj	RAPIDEX broj
6.	G90, L2000, TGL, TGM	105	22	M28 x 1.5 ♀	A	81.95301.6135	VESA0096
7.	M90, M2000, TGL	115	26	M30 x 1.5 ♂	A	81.95301.6163	VESA2145
8.	M90, M2000, TGL	115	26	M30 x 1.5 ♀	A	81.95301.6162	VESA2144
9.	F90, F2000, TGA	120	30	M30 x 1.5 ♂	A	81.95301.6030	VESA2023
10.	F90, F2000, TGA	120	30	M30 x 1.5 ♀	A	81.95301.6143	VESA2022

